

PIONIER 50 cc

SPARE PARTS LIST
ULTRA - LICHTWEICHT

MOTORCYCLE

JAWA 50 cc
TYPE 555

MODEL 555
CUBIC CAPACITY 49,8 cc
ENGINE OUTPUT 2,2 HP at 5.500 RPM

ERSATZTEILLISTE

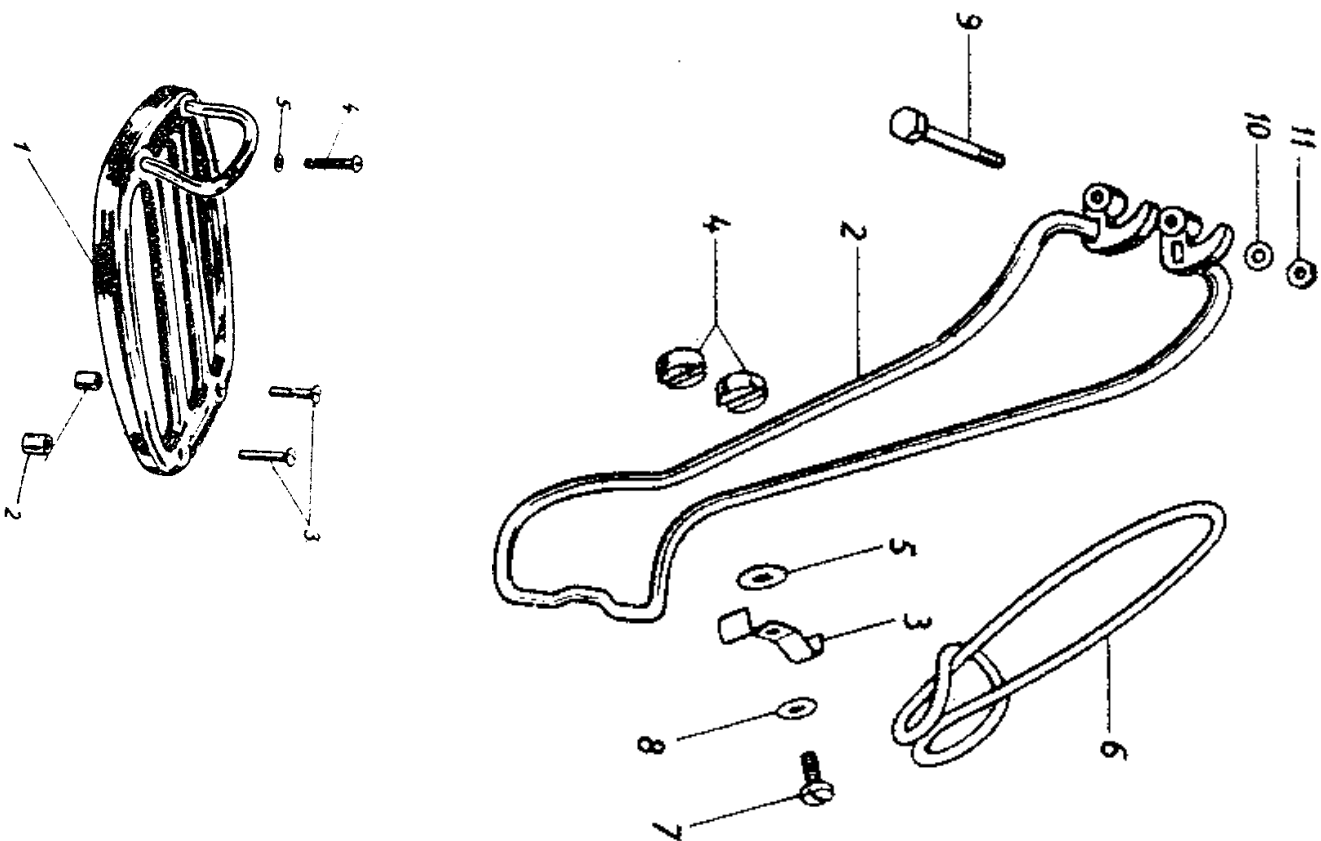
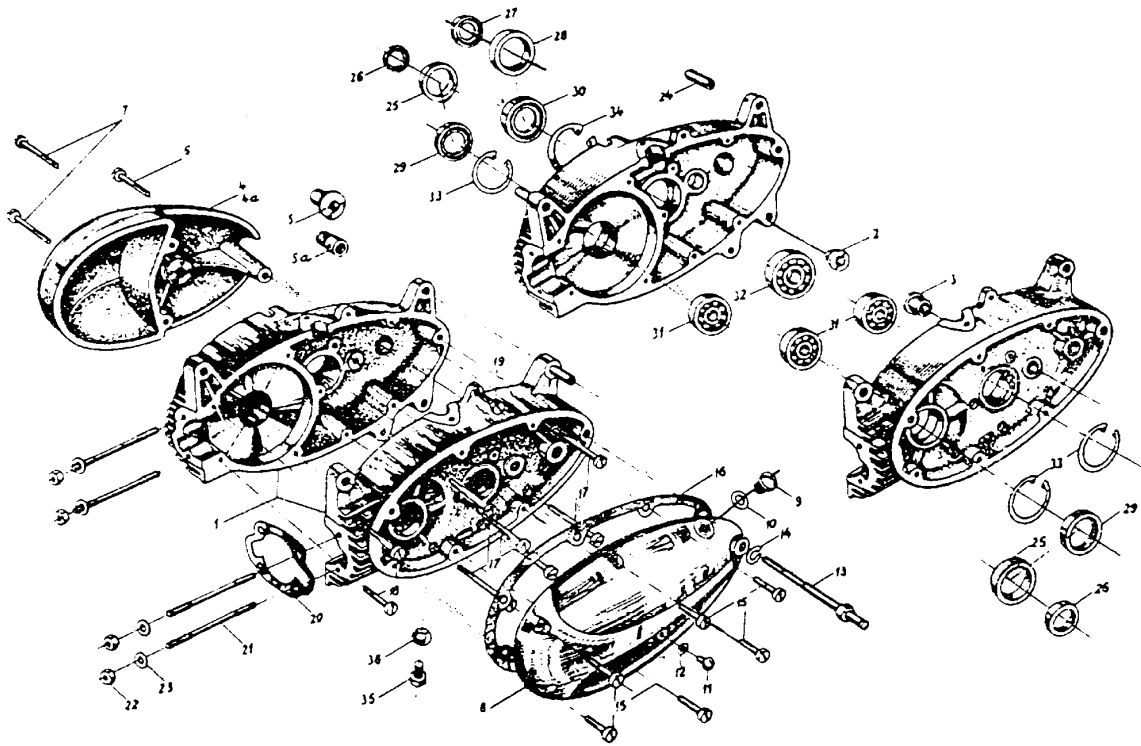
FÜR DAS LEICHTMOTORRAD

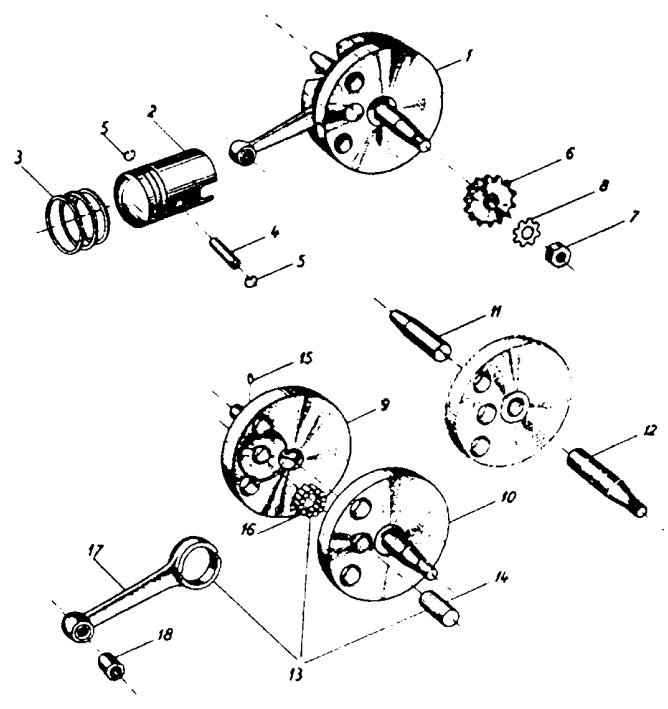
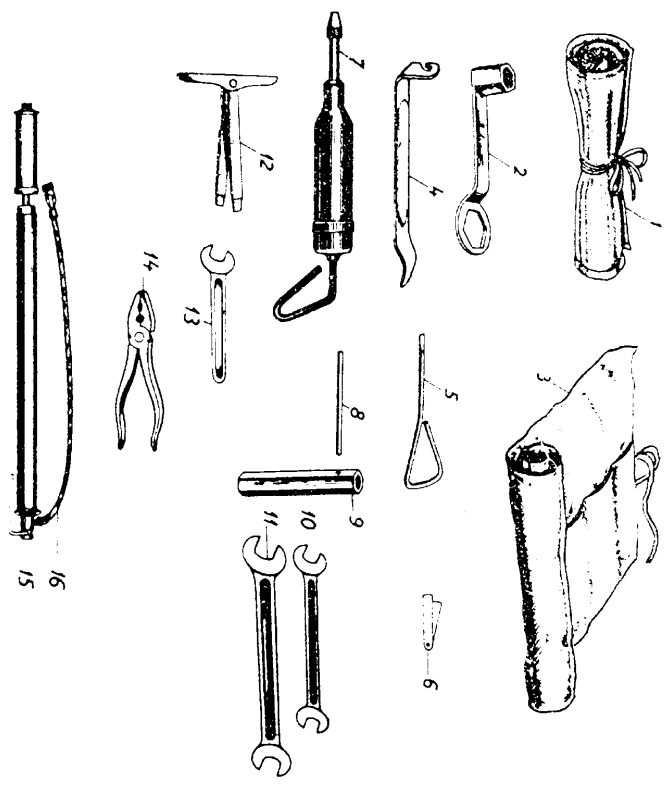
JAWA 50 ccm
TYPE 555

MODELL 555
ZYLINDERINHALT 49,8 ccm
LEISTUNG 2,2 PS bei 5.500 U/min

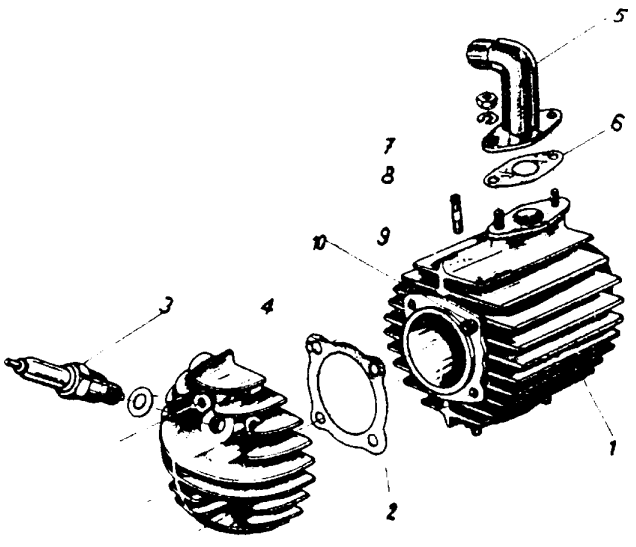
1956

KOTOKOV - PRAHA - CZECHOSLOVAKIA
MOTOKOV - PRAHA - TSCHJECHOSLOWAKIE

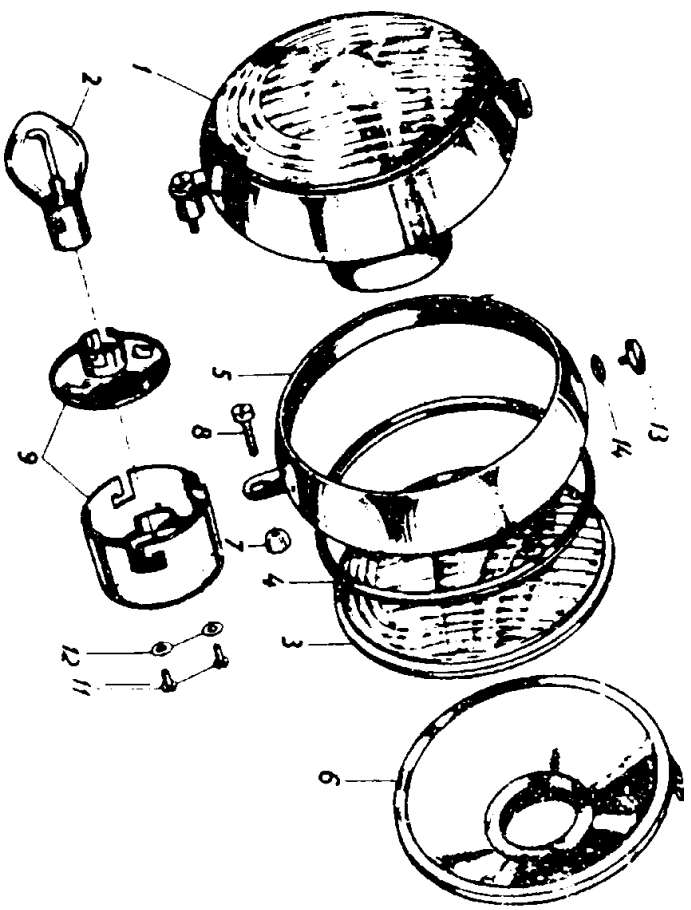




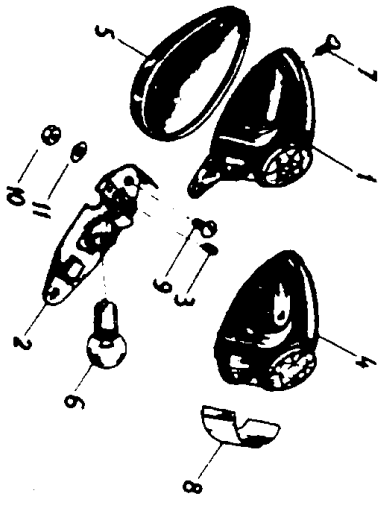
5
 Cylinder barrel with cylinder head - Zylinder mit
 Zylinderkopf - Cylinder avec culase



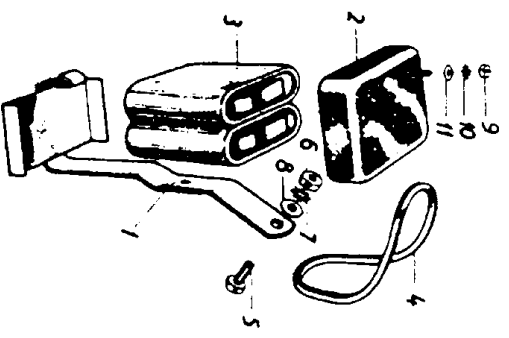
22
 Head lamp - Scheinwerfer - Phare

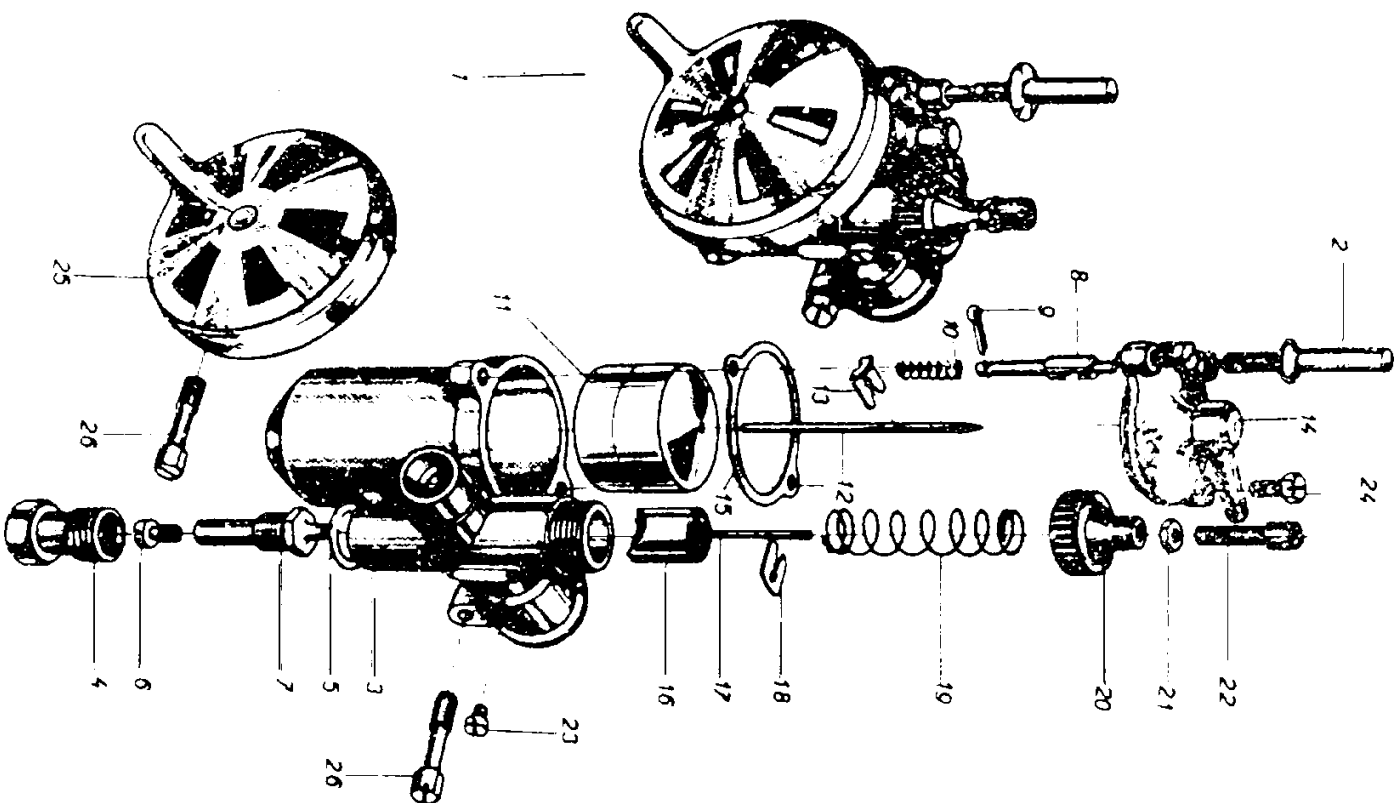
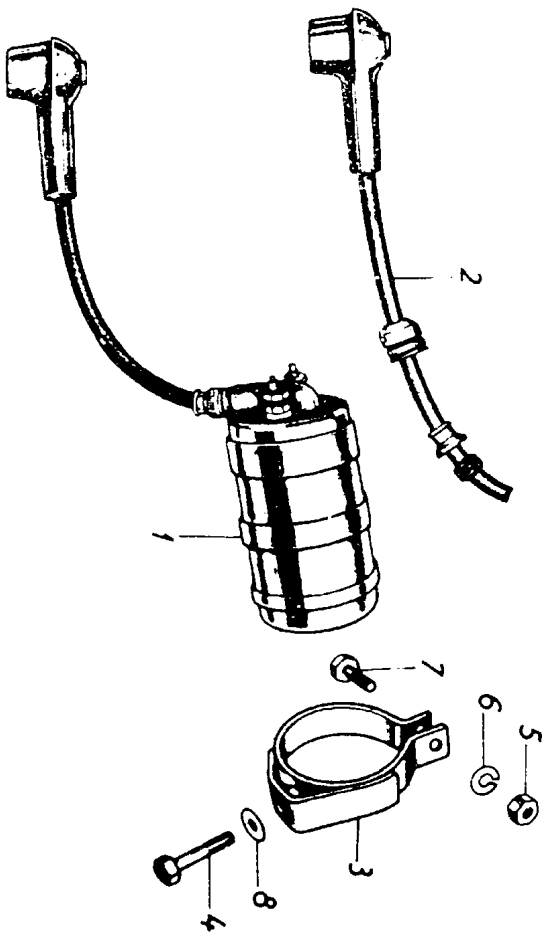
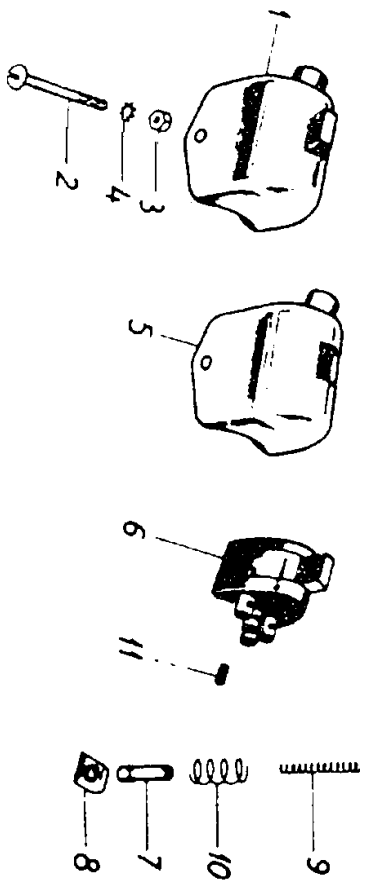


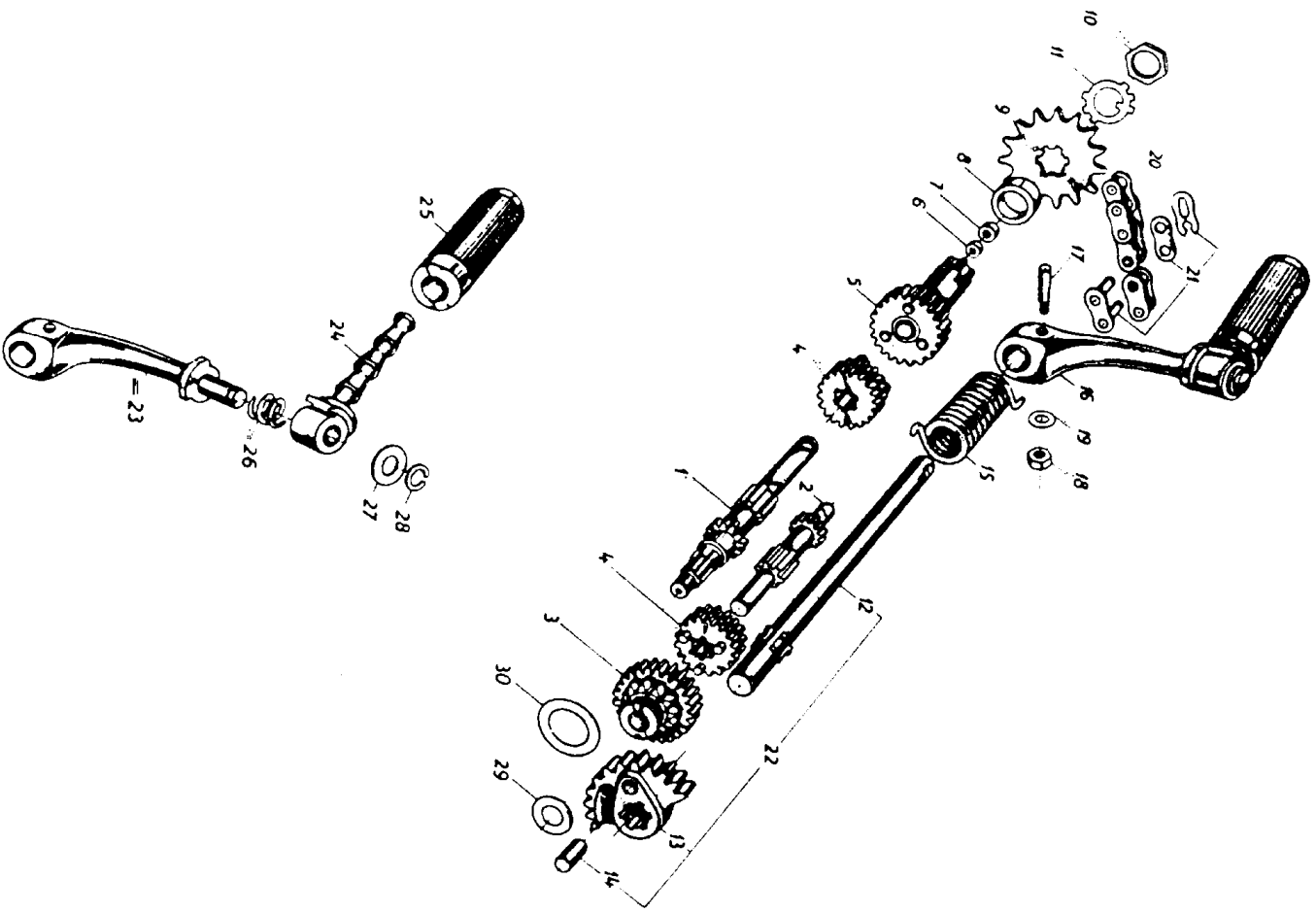
Tail lamp -
 Schlusslicht -
 Lanterne arriere



Dry cell battery -
 Trockenbatterie -
 Batterie



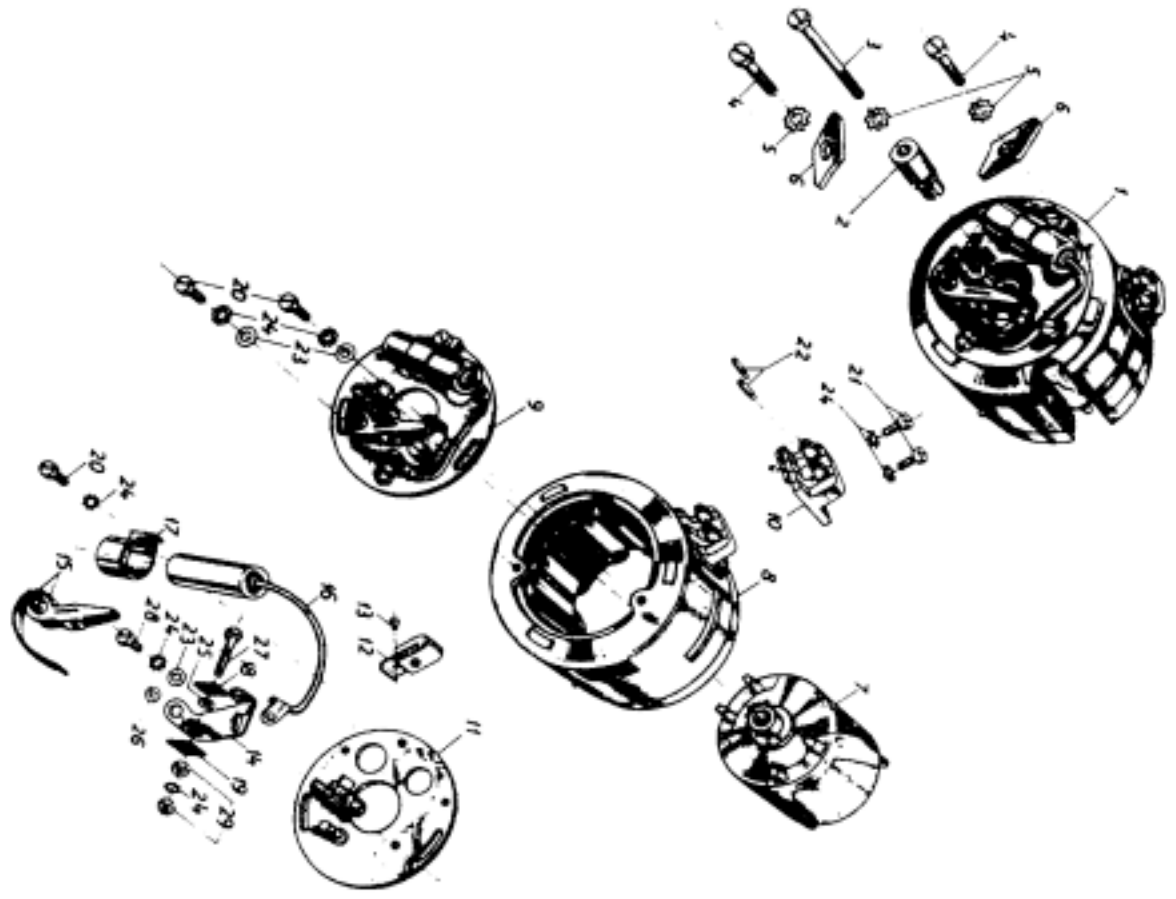




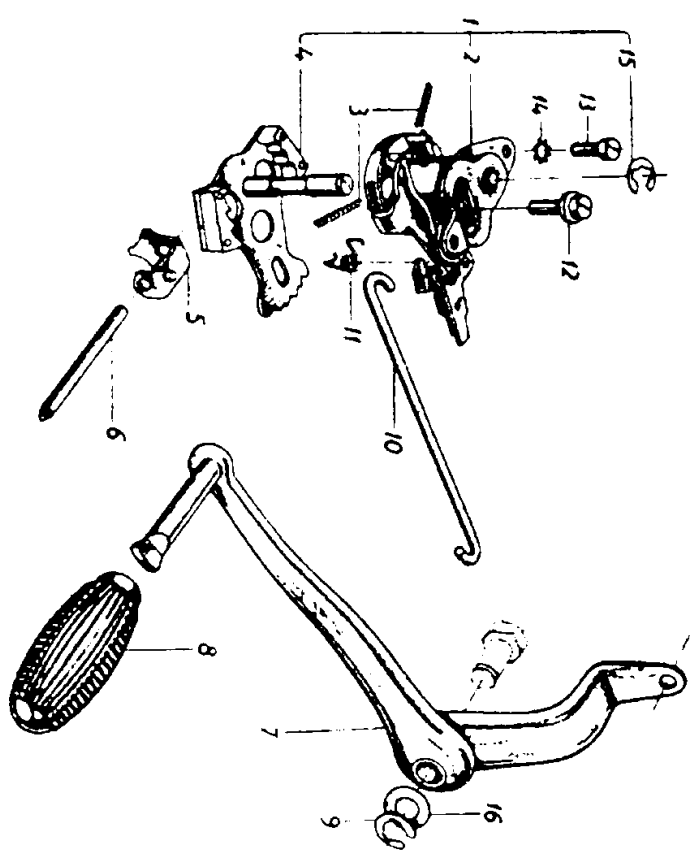
Switch box - Schaltkasten - Commutateur



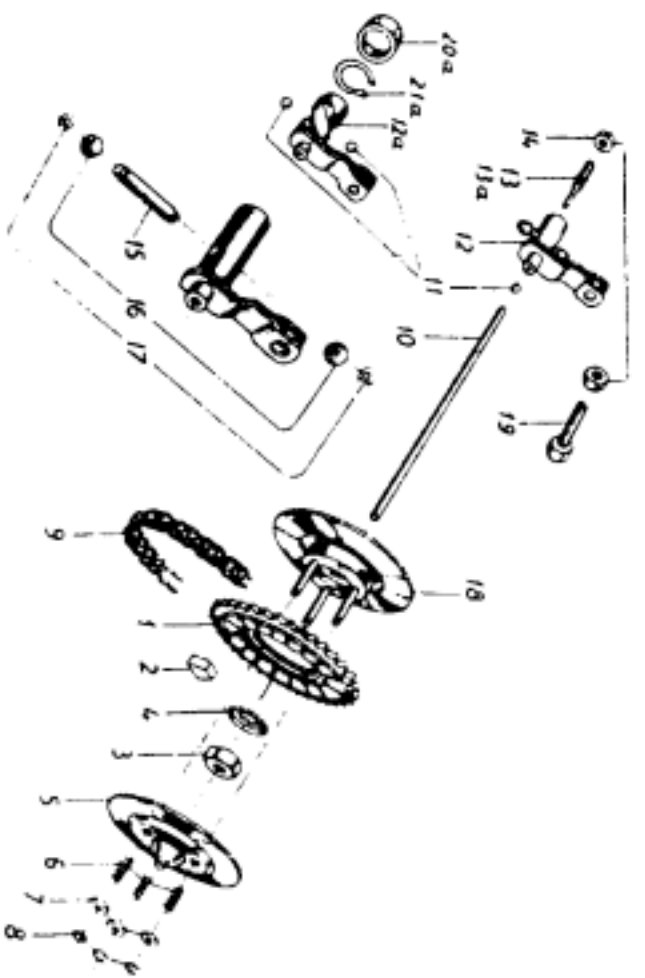
19
 Magnetic dynamo generator with contact breaker -
 Magdynamo mit Unterbrecher - Magdynamo avec rupteur

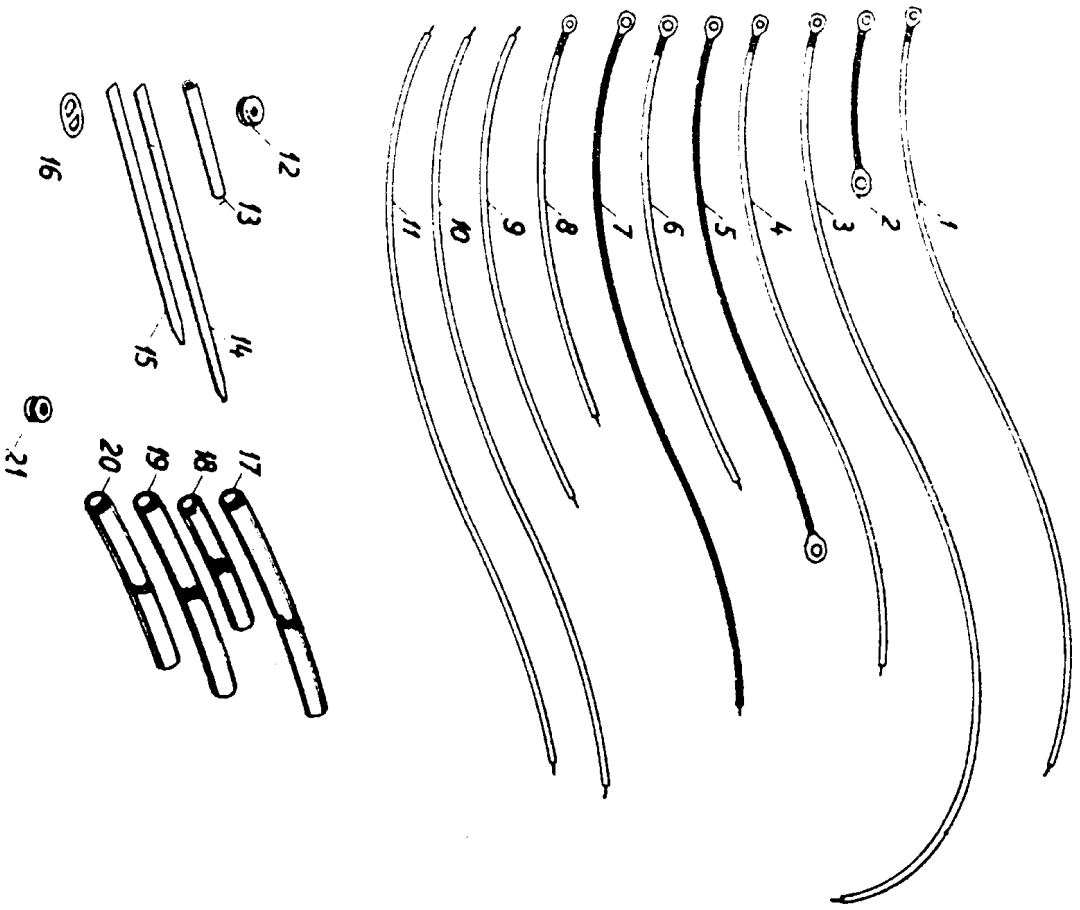
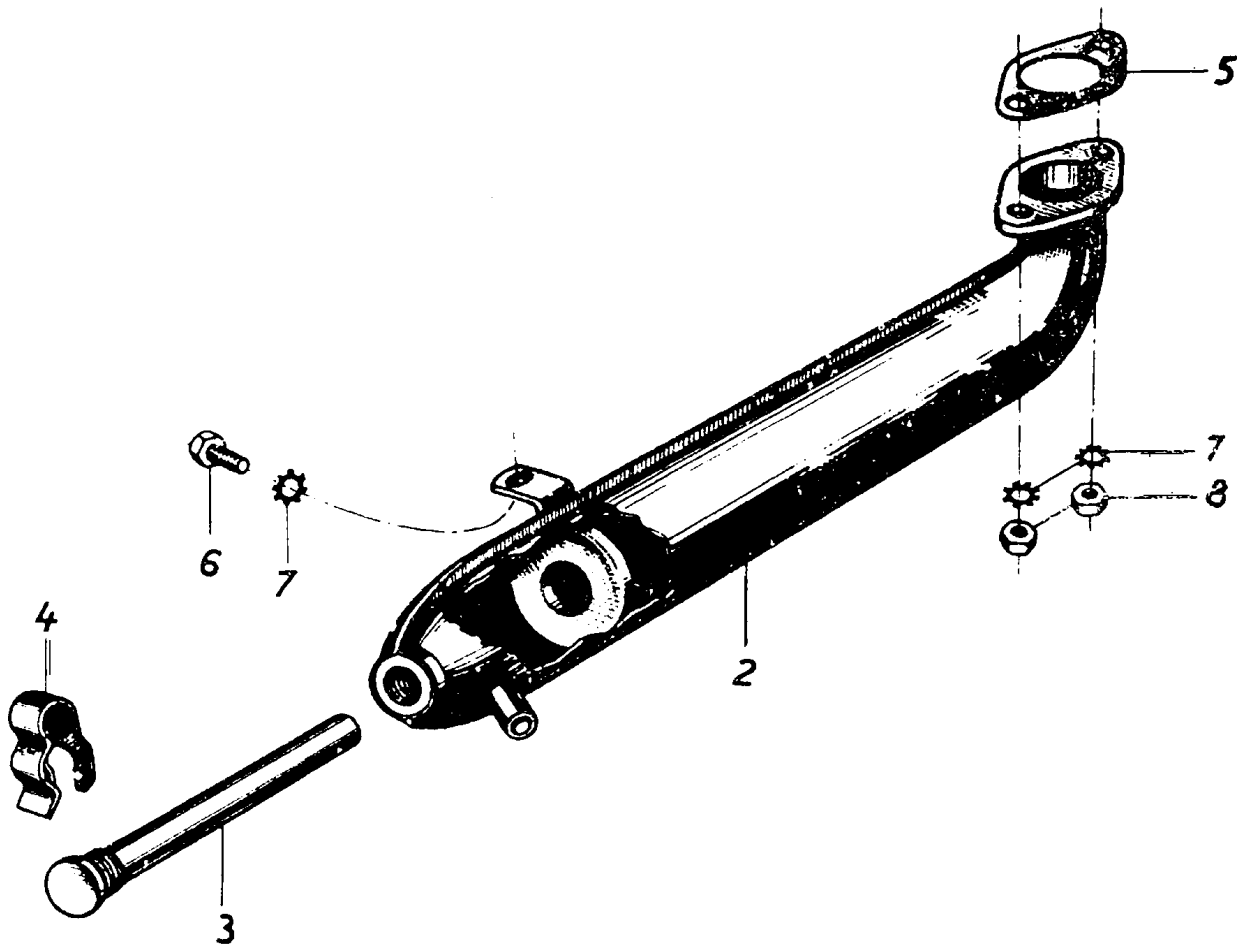


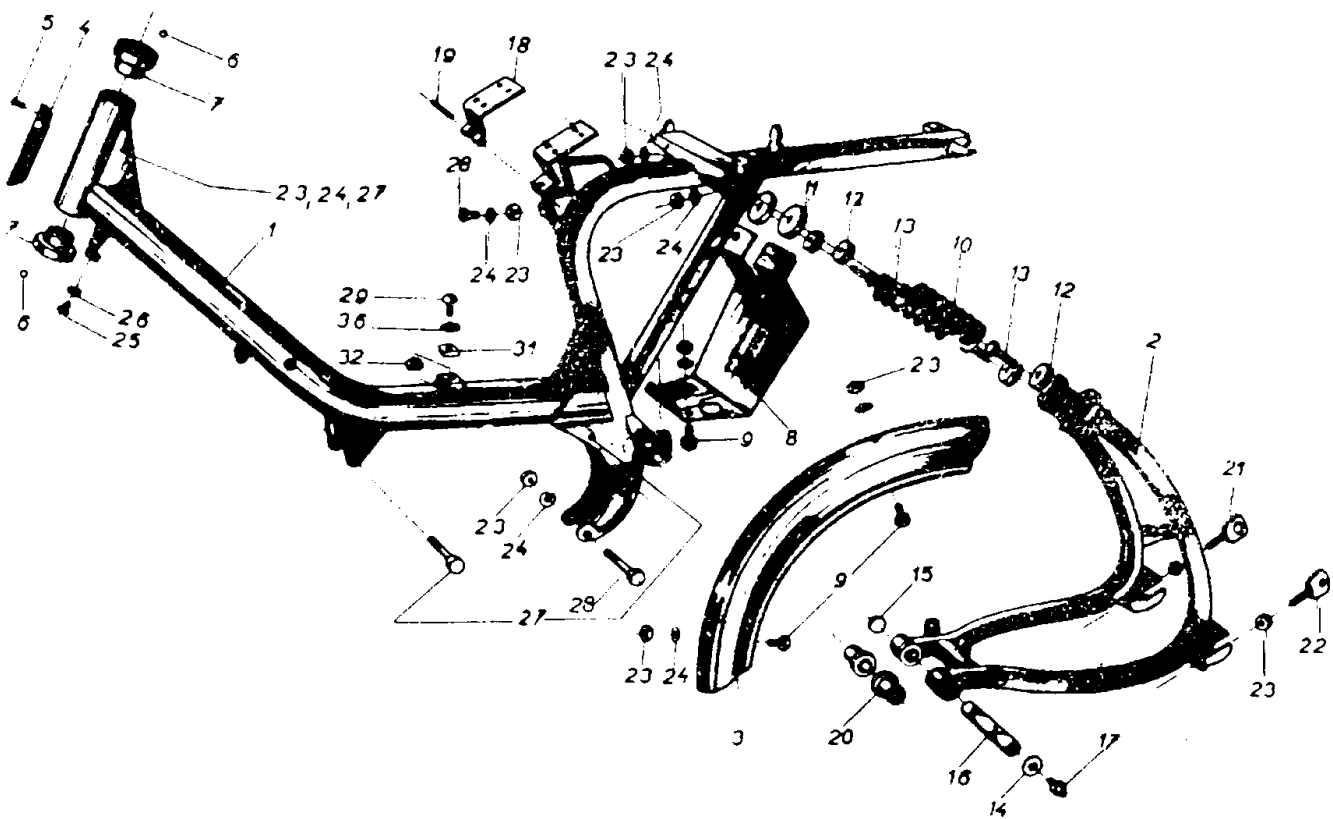
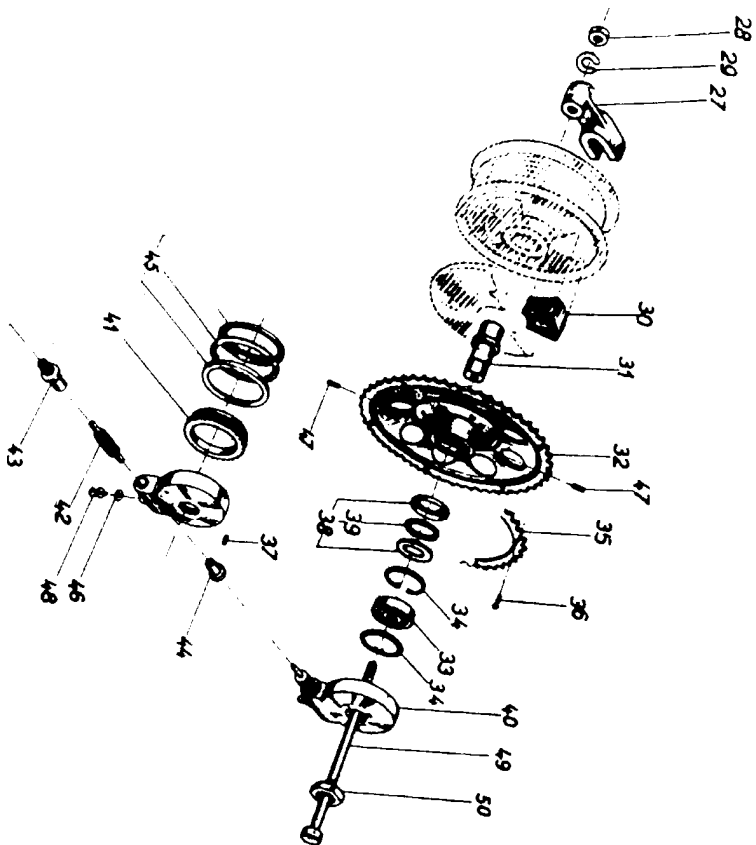
8
 Foot operated gear engaging mechanism - Fuss-
 Schaltwerk - Sélecteur 'à Pied

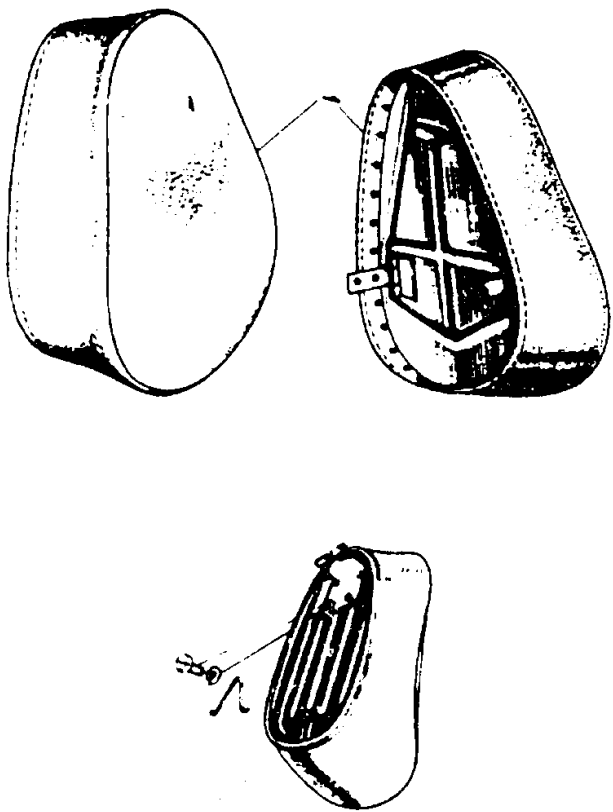


Clutch - Kupplung - Embrayage

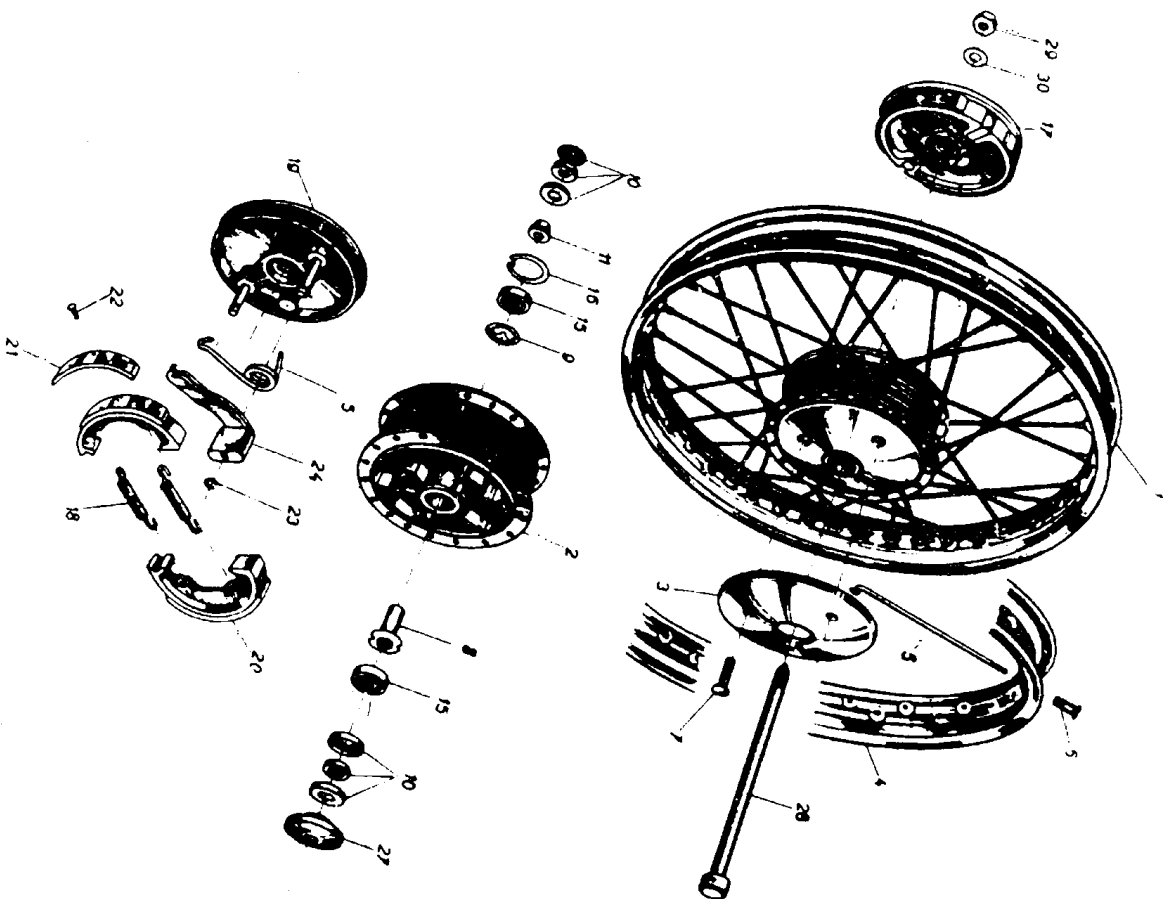
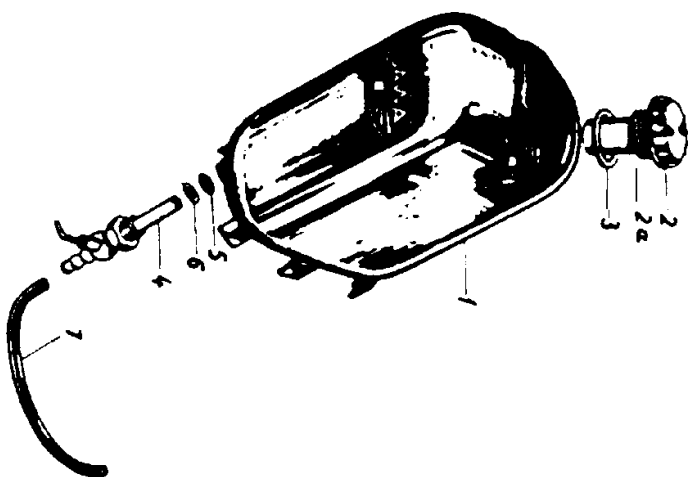




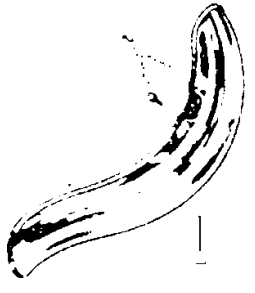




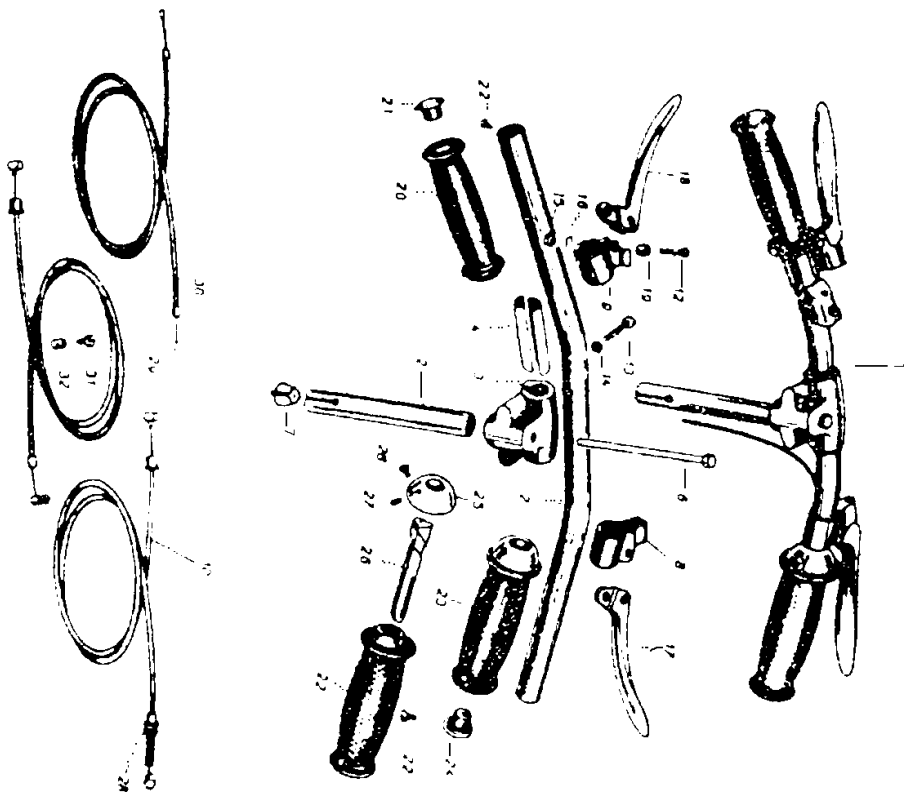
Fuel tank - Kraftstoffbehälter - Reservoir de carburant



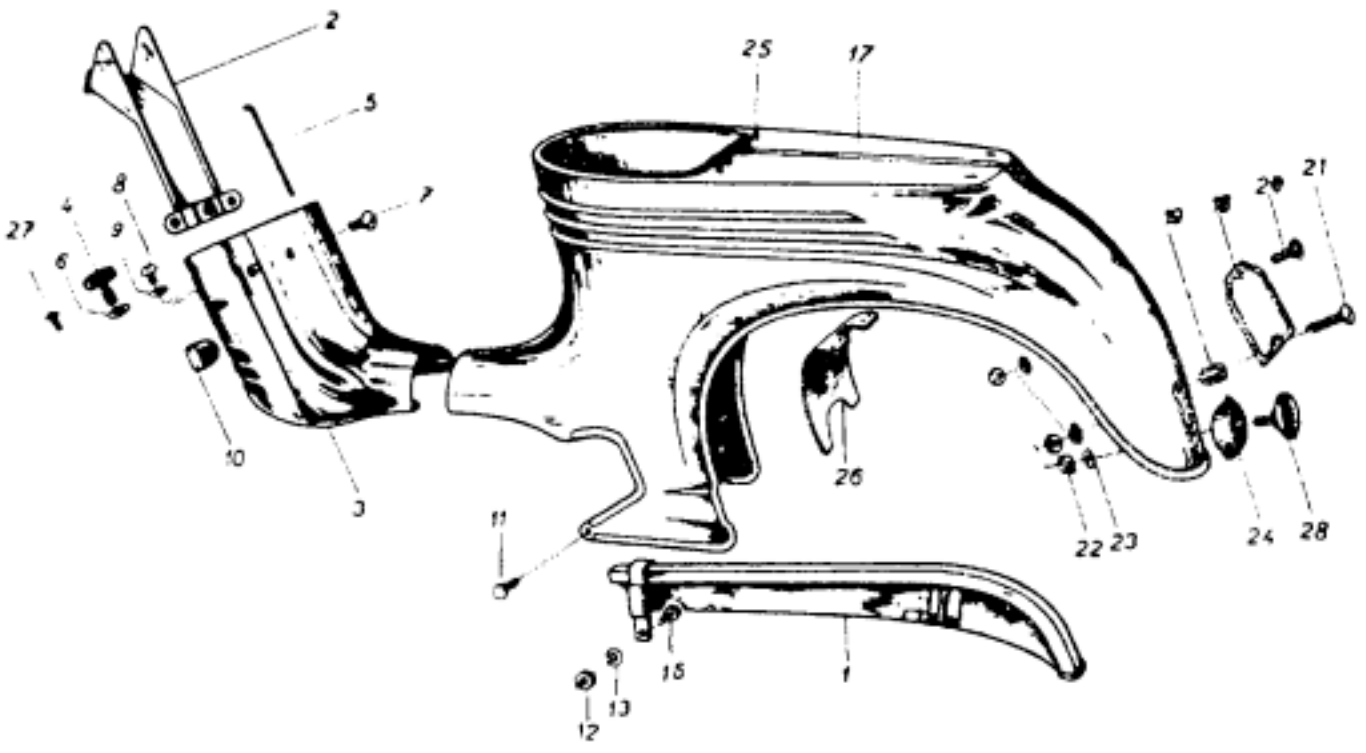
15
 Front mudguard - Vorderer Kotflügel - Garde - boue
 avant



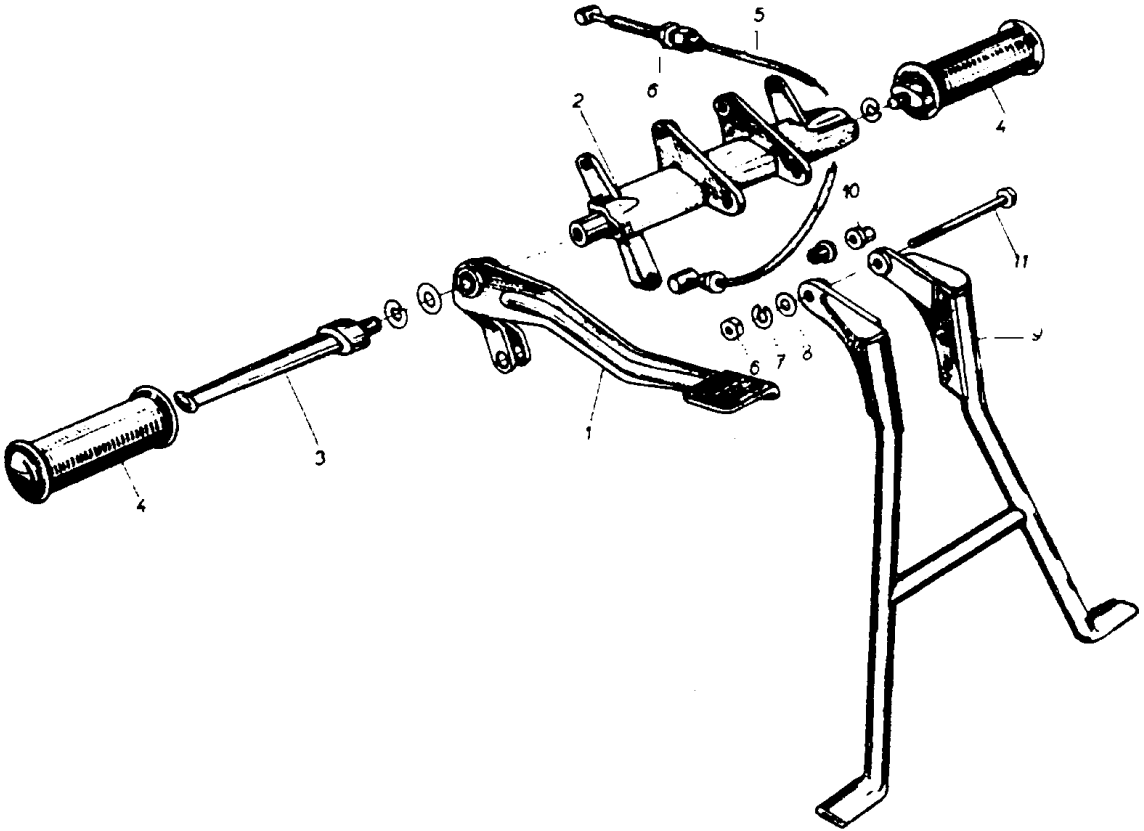
Handlebars with control cables - Lenkstange met
 Bowdenzügen - Guidon avec cables



12
 Covers - Verkleidung - Couvres



13
 Footrests, Stand and brake pedal -
 Fussraster, Kippständer und Bremspedal -
 Repose - pied et pédale de frein



14
 Front fork - Vordergabel - Fourche avant

